



Serie **PLAC5E**



REJILLAS PLANAS DE
ACERO PARA EMPOTRAR



(+34) 91 3235805
(+34) 91 3235703



www.difair.es



info@difair.es

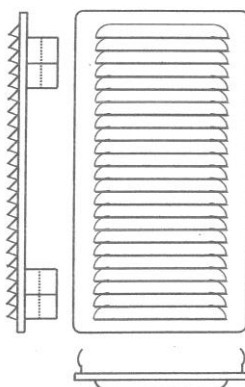


Calle Molina, 5 – 28029 Madrid

REJILLAS DE ACERO PARA EMPOTRAR SERIE PLAC5E

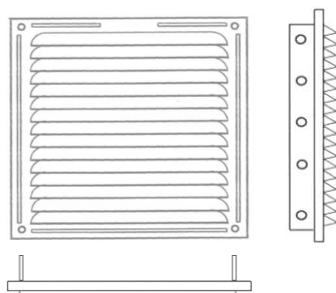


MODELOS



PLAC5E 1020B

Rejilla de acero estampada para empotrar de 100x200 mm con patillas, lacada en blanco.

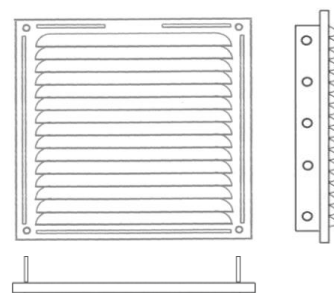


PLAC5E 1717B

Rejilla de acero estampada para empotrar de 170x170 mm con patillas, lacada en blanco.

PLAC5E 2020B

Rejilla de acero estampada para empotrar de 200x200 mm con patillas, lacada en blanco.



REJILLAS DE ACERO PARA EMPOTRAR SERIE PLAC5E

DESCRIPCIÓN

Las rejillas autoblocantes **SERIE PLAC5E**, se instalan en huecos en los muros o conductos, sin necesidad de pre-cerco, simplemente mediante presión. Están fabricadas en chapa de acero de 0,5 mm de espesor. Lacadas al horno con pintura epoxi en blanco u otro RAL a elegir para grandes series.

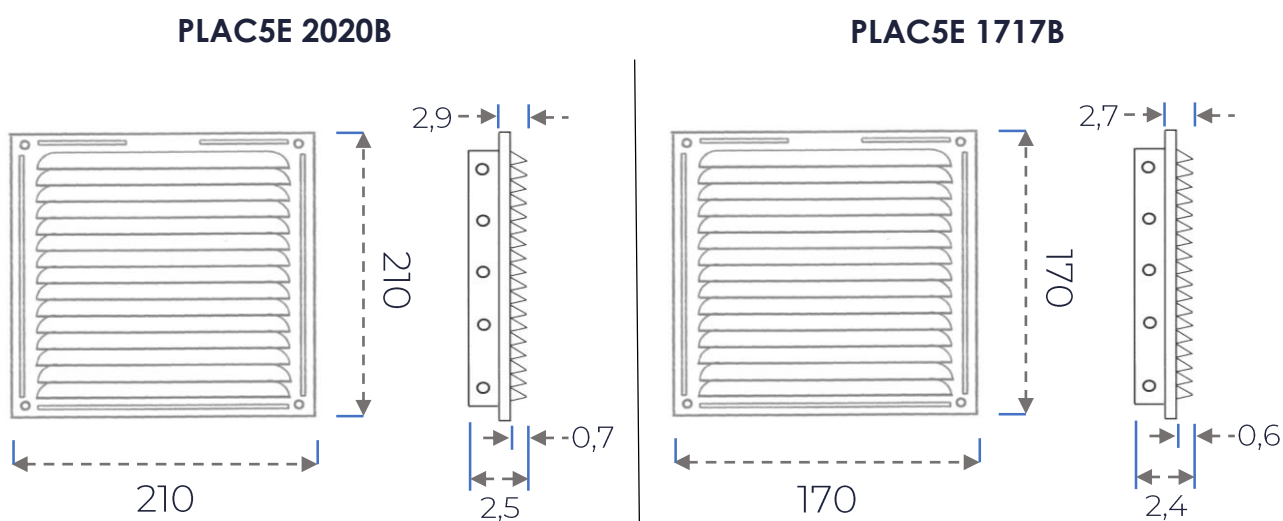
ACCESORIOS

- **Mosquitera de PVC:** se vende por separado en rollo, calculado en m.l. x 1,2m de H.

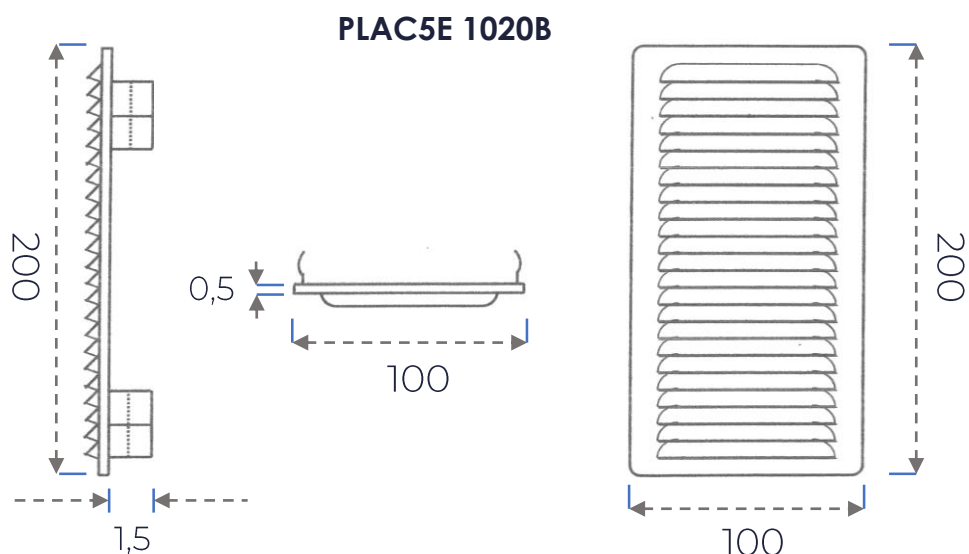
ACABADOS

- Rejilla fabricada en chapa de acero **LACADO EN BLANCO (RAL 9016)**.
- Bajo demanda, se puede lacar en otros colores de la **carta de colores RAL**.

DIMENSIONES



REJILLAS DE ACERO PARA EMPOTRAR SERIE PLAC5E

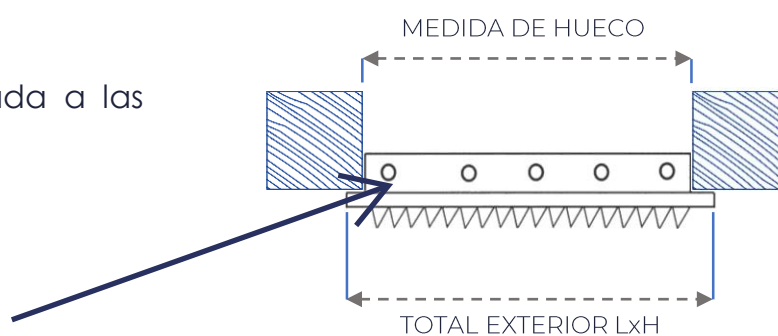


Modelo	PLAC5E1020B	PLAC5E1717B	PLAC5E2020B
Descripción	Rejilla PLAC5 1020 con Patillas Blanca-Shun	Rejilla PLAC5 1717 Autoblocante Blanca	Rejilla PLAC5 2020 Autoblocante Blanca
Dimensión Nominal (mm)	100 x 200	170 x 170	200 x 200
Medidas Totales Exteriores (mm)	115 x 235	170 x 170	210 x 210
Medidas de Hueco(mm)	110 x 220	150 x 150	200 x 200
Material	Acero Esp. 0,5 mm	Acero Esp. 0,5 mm	Acero Esp. 0,5 mm
Acabado	Blanco	Blanco	Blanco
Cm ² Paso de aire	115	150	200

SISTEMA DE FIJACIÓN

FIJACIÓN AUTOBLOCANTE

La rejilla plana puede ser fijada a las pared mediante presión.



REJILLAS DE ACERO PARA EMPOTRAR SERIE PLAC5E

DESCRIPCIÓN DE PEDIDO

Ejemplo de pedido: PLAC5E1717B

- Para realizar un pedido de 100 rejillas planas autoblocantes de acero para empotrar de 170x170mm con espesor 0,5mm lacadas en blanca, debería solicitar:

Pedido	Descripción
100 Rejillas PLAC5E1717 - Blanca	Rejillas planas autoblocantes de acero para empotrar de 170x170mm con espesor 0,5mm, lacadas en blanco.

Ejemplo de pedido: PLAC5E2020B

- Para realizar un pedido de 50 rejillas planas autoblocantes de acero para empotrar de 200x200mm con espesor 0,5mm lacadas en blanca, debería solicitar:

Pedido	Descripción
50 Rejillas PLAC5E2020 - Blanca	Rejillas planas autoblocantes de acero para empotrar de 200x200mm con espesor 0,5mm, lacadas en blanco.



Cualquier elemento de este documento puede estar sujeto a cambios sin previo aviso por parte de Manufacturas Difair-Clima, S.L.
CONTIENE PROPIEDAD INTELECTUAL. Queda prohibido cualquier tipo de reproducción parcial o total del contenido sin autorización expresa de Manufacturas DIFAIR-CLIMA, S.L.

La información contenida en este documento se basa en pruebas cuidadosas y experiencia. Refleja nuestro conocimiento y es solo para fines de orientación. Se proporciona de buena fe y el usuario debe asegurarse de que el producto sea apto para su uso antes de cualquier aplicación.

Los valores citados son promedio y no deben tomarse como valores máximos o mínimos para propósitos específicos. El fabricante y el distribuidor no son responsables de ningún uso no recomendado o daño consecuente.



(+34) 91 3235805
(+34) 91 3235703



www.difair.es



info@difair.es



Manufacturas Difair-Clima, S.L.
Calle Molina, 5 – 28029 Madrid